



РЕШЕНИЕ ДЛЯ ЛЮБЫХ УСЛОВИЙ

Продукция «Тарий» создана настоящими ценителями активного отдыха на природе для людей разделяющих наши интересы.

Нашей главной специализацией является разработка и производство универсальных походных печей, сочетающих в себе функции отопления, бани и приготовления пищи.

За основу логотипа взят образ собаки, которая издавна была спутником человека в путешествиях. Выбранные цвета призваны помочь с лёгкостью найти своё оборудование, даже в высокой траве

Бренд Тарий является частью группы компаний Теплодар, производителя который вот уже более четверти века является лидером рынка банного и отопительного оборудования. Мы знаем о печах все!

Оборудование под брендом Тарий станет надежным решением для путешественников и отдыхающих в любых условиях.

Для отопления палаток и походных бань, а так же приготовления пищи

Мангал походный Тарий (нерж. сталь)

Общая информация

Мангал походный Тарий (нерж. сталь) предназначен для приготовления пищи на углях. Его конструкция позволяет использовать мангал при выезде на природу или на дачу. В разобранном виде мангал компактен и не занимает много места при транспортировании и хранении. Мангал упакован в сумку, предназначенную для его транспортирования и хранения.

Конструкция

Мангал изготавливается из нержавеющей стали толщиной 0,8мм, что позволяет обеспечить долгий срок службы изделия.

Простота разборной конструкции мангала позволяет собрать его в течение 2 минут, при этом в разобранном виде он компактен и занимает мало места.

Отверстия в боковых и торцевых стенках обеспечивают оптимальный приток воздуха для поддержания горения и жара углей.

В боковых стенках мангала предусмотрены специальные пазы для удобства установки шампуров.

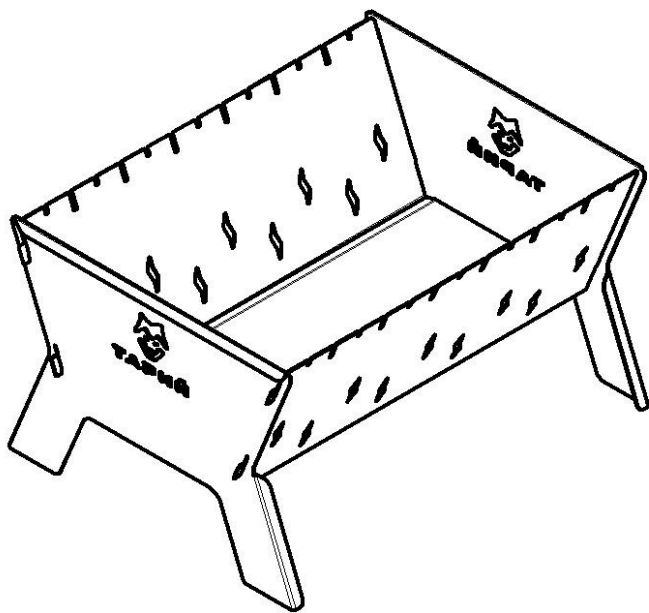


Рисунок 1 — Устройство мангала

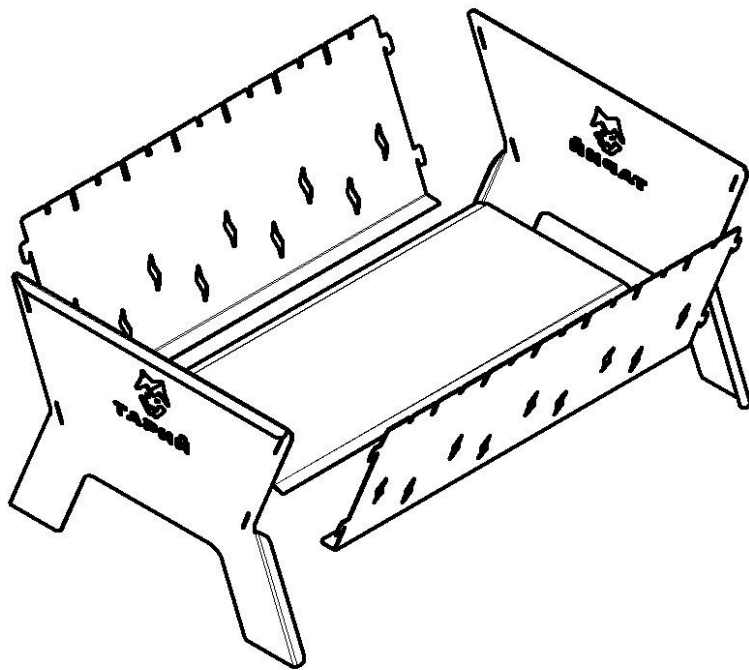


Рисунок 2 — Схема сборки мангала

Порядок сборки

Порядок сборки мангала представлен на рисунке 2. Крюки боковых стенок завести в пазы торцевых стенок и опустить боковые стенки вниз до упора. При этом отгибы боковых и торцевых стенок должны быть обращены внутрь коробчатой конструкции. Опустить дно на отгибы боковых стенок. Мангал готов к использованию.

Габаритные размеры

Наименование	Значение параметра
Высота, мм	200
Ширина, мм	260
Длина, мм	350
Глубина, мм	130
Масса нетто, кг	1,5

Транспортировка и хранение

Небольшие габариты и масса изделия позволяют легко транспортировать мангал. Сумка обеспечивает удобство транспортирования и защиту багажного отделения автомобиля от сажи, образующейся на стенках мангала.

При длительном хранении мангала необходимо убедиться, что его поверхности сухие, и обеспечить его защиту от влаги.

Гарантийные обязательства

Производитель гарантирует нормальную работу изделия в течение гарантийного срока при условии соблюдения потребителем правил эксплуатации, предусмотренных настоящей инструкцией.

Гарантийный срок эксплуатации изделия - 12 месяцев со дня продажи.

Гарантийные обязательства не распространяются на изделие и его составные части, если неисправность вызвана полученными в процессе эксплуатации механическими повреждениями или другого вмешательства, повлекшего изменения конструкции изделия.

Комплект поставки

Стенка торцевая — 2шт

Стенка боковая — 2шт

Дно — 1шт

Шуровка — 1шт

Сумка — 1шт

Руководство по эксплуатации — 1шт

Упаковка — 1шт

Свидетельство о приемке

Мангал походный Тарий (нерж. сталь)

Дата выпуска: _____

Контролер ОТК: _____

Упаковщик: _____

Разработчик и изготовитель: ООО «ПКФ Теплодар» Россия, г.Новосибирск, ул. Б. Хмельницкого, 125/1, тел.: (383) 363-04-68

Свидетельство о продаже

Название торгующей организации: _____

Дата продажи: « ____ » _____ 20__ г.

Штамп торгующей организации (при наличии):

Мне своевременно была представлена полная и достоверная информация о товаре, его назначении, устройстве и технических характеристиках (в устной и/или письменном форме) и понята мной в полном объеме. К внешнему и техническому состоянию товара претензий не имею:

_____ « ____ » _____ 20__ г.
(ФИО покупателя) (подпись покупателя)